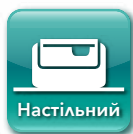


FCR PRIMA T2

Спрощення діагностики завдяки надзвичайно швидкій обробці даних і компактній конструкції



Цей компактний настільний цифровий перетворювач надзвичайно швидко обробляє зображення у порівнянні з іншими системами комп'ютерної рентгенографії



Швидкість обробки

73

IP-пластин/год

* Вищевказане значення стосується IP-пластин розміром 18 x 24 см

Універсальна робоча станція



FCR PRIMA Console / FCRView

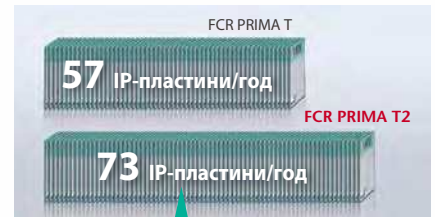
Консоль FCR PRIMA і FCRView - це універсальна робоча станція, яка широко використовується в рентгенографії. Доступні функції: отримання, обробка, перегляд і архівування зображень.

*FCR PRIMA T2 можна також використовувати з консолями CR Console і Console Advance.



Швидкісна обробка

FCR PRIMA T2 - це настільний оцифровувач з високою швидкістю обробки 73 IP-пластин/год. У високошвидкісному режимі (5 пікселів/мм) пропускна здатність збільшується майже на 70% у порівнянні з FCR PRIMA T (тільки для IP-пластин розміром 35 x 43 мм і 35 x 35 мм). Як і все обладнання FujiFilm, FCR PRIMA T2 простий в експлуатації. Він допомагає скоротити час очікування пацієнта і значно підвищити ефективність діагностики.



Пропускна здатність збільшилася приблизно на 30% у порівнянні з FCR PRIMA T

*Вищевказане значення стосується IP-пластин розміром 18 x 24 см
*У звичайному режимі (10 пікселів/мм)

Ергономічний дизайн

FCR PRIMA T2 з легким і компактним настільним дизайном можна встановлювати на столі, полиці або в обмеженому просторі. Оскільки цей оцифровувач повністю цифровий, фотолабораторія або автоматична проявна система не потрібні. FCR PRIMA T2 також можна встановлювати в місцях, де використовуються хімічні рідики проявні системи.



0,30 м²

Завжди неперевершене зображення

Ця компактна рентгенографічна система оцифрування забезпечує зразкову якість зображення, що не поступається якості зображень, отриманих за допомогою інших систем серії FCR. Запатентована технологія обробки зображень Image Intelligence™ FujiFilm підвищує контрастність і різкість зображення, не погіршуючи при цьому його деталізацію. FCR PRIMA T2 забезпечує точну діагностику завдяки стабільній і оптимальній якості зображень.



MFP*

Багаточастотна обробка
Покращення зображень FCR. Усі аспекти діагностики, окрім шумів, покращуються.
*Додаткове програмне забезпечення

FNC

Гнучкий контроль шумів
Забезпечує незернисте зображення, головним чином виокремлюючи та знижуючи шуми сигналу.

GPR

Видалення сітчастих візерунків
Видаляє нерухомі сітчасті візерунки, запобігаючи утворенню переливів у вигляді муарового візерунку, таким чином деталізуючи діагностику.

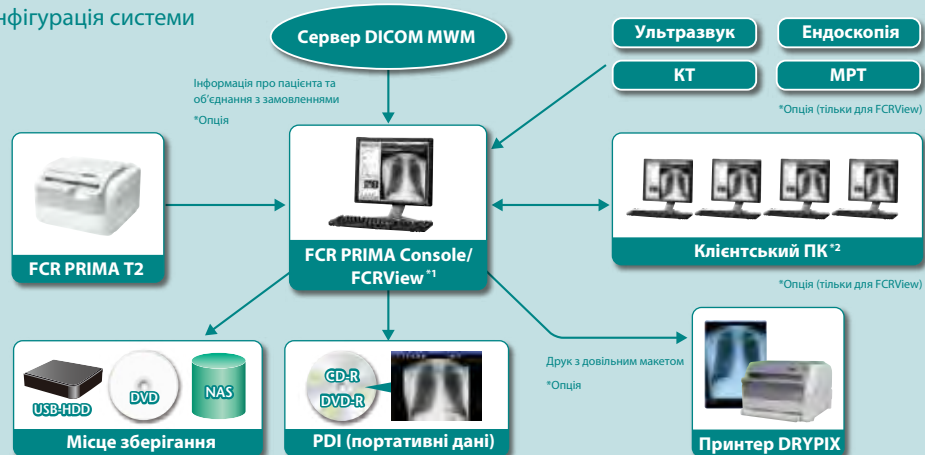


540 мм

392 мм

Вага
39 кг

Конфігурація системи



*1: FCR PRIMA T2 можна також використовувати з консолями CR Console і Console Advance

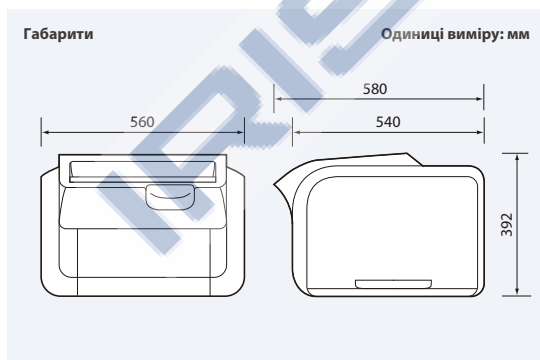
*2: Можливість під'єднати дев'ять пристроїв одночасно

Технічні характеристики FCR PRIMA T2

Стандартні компоненти	Оцифровувач FCR PRIMA T2 (модель: CR-IR 392)
Інші компоненти	FCR PRIMA Console, FCRView, CR Console, Console Advance
Основні принтери, які можна під'єднати	DRYPIX PRIMA / Smart / Lite / Plus / 4000
Набори пластин та касет (залежить від виконання)	IP-пластина ST-VI: 35 x 43 см (14" x 17"), 35 x 35 см (14" x 14"), 10" x 12", 8" x 10", 24 x 30 см, 18 x 24 см, 15 x 30 см IP-касета Тип СС: 35 x 43 см (14" x 17"), 35 x 35 см (14" x 14"), 10" x 12", 8" x 10", 24 x 30 см, 18 x 24 см, 15 x 30 см
Час подачі/завантаження IP-пластин	Min. 49 с
Швидкість обробки	До 73 IP-пластин/год
Технічні характеристики зчитування	10 пікселів/мм, 5 пікселів/мм
Час початку роботи на дисплеї	Min. 33 с
Час друку на DRYPIX PRIMA	Прибл. 165 с (приблизно 155 с)* для розміру 35 x 43 см
Кількість приймачів	1
Мережа	10 Base T / 100 Base TX
Габарити (Ш x Г x В)	560 x 540 x 392 мм
Вага	39 кг
Характеристики блоку живлення	Однофазний 50 - 60 Гц 120 - 240 В перемінного струму ±10% 1,9 А (Max.)
Умови експлуатації та зберігання	<ul style="list-style-type: none"> Температура: 15 - 30°C Вологість: 15 - 80% відносної вологості (без утворення конденсату) Атмосферний тиск: 750 - 1060 гПа

Це обладнання є лазерним пристроєм класу 1 (IEC60825-1:2001).

*У високошвидкісному режимі



IP-пластина

ST-VI

35 x 43 см (14" x 17"),
35 x 35 см (14" x 14"),
10" x 12", 8" x 10",
24 x 30 см, 18 x 24 см,
15 x 30 см



IP-касета

Тип СС

35 x 43 см (14" x 17"),
35 x 35 см (14" x 14"),
10" x 12", 8" x 10",
24 x 30 см, 18 x 24 см,
15 x 30 см



Computed Radiography
WITH RESPECT TO ELECTRIC SHOCK, FIRE
AND MECHANICAL HAZARDS ONLY
IN ACCORDANCE WITH UL3691/1/CAV/CSA C22.2 NO.601.1
IEC 60601-1 33MK

FCR PRIMA T2 (CR-IR 392) CE 0123

Технічні характеристики можуть бути змінені без попередження.

Усі фірмові найменування та товарні знаки належать відповідним власникам.

У деяких країнах імпорту медичного підлягає обов'язковій сертифікації уповноваженими органами.

За інформацією про наявність цих виробів звертайтеся до місцевих торгових представників.

FUJIFILM

FUJIFILM Corporation

26-30, NISHIAZABU 2-CHOME, MINATO-KU, TOKYO 106-8620, JAPAN
<http://www.fujifilm.com/products/medical/>

Офіційний дистриб'ютор FUJIFILM в Україні:
Товариство з обмеженою відповідальністю "АЙРИСМЕД"

Київ, 01030, вул. Леонтовича, 7
+38 (044) 35 30 019
www.irismed.com.ua

IRISMED

Львів, 79059, вул. Пилипа Орлика, 2
+38 (032) 25 30 019
office@irismed.com.ua